

Заместитель министра - начальник управления  
использования, воспроизводства лесов, ведения  
государственного лесного реестра и инвестиций  
Министерства природных ресурсов  
и экологии Калужской  
области

Н.В. Кобозев

17.09.2021

Акт

лесопатологического обследования N 35/21

лесных насаждений ГКУ КО «Жуковское лесничество»

Калужской области

Способ лесопатологического обследования: Визуальное

Инструментальное V

Место проведения

Участковое лесничество	Урочище (дача)	Квартал (кварталы)	Выдел (выделы)	Площадь, га	ЛП выдел	Площадь ЛП выдела
Угодско-Заводское		32	11	18,3	-	-

Лесопатологическое обследование проведено на общей 18,3 га.

Кадастровый номер участка: 40:07:000000:816

Документ о праве пользования: -

вид разрешенного использования лесов: -

## 2. Инструментальное (детальное) обследование лесных насаждений.

2.1 . Лесничество Жуковское  
Участковое лесничество Угодско-Заводское  
Урочище (дача) - Квартал 32 Выдел 11  
Лесопатологический выдел -

Наличие ограничений или особенностей участка, влияющих на назначение СОМ:

*в выделе имеется ОЗУ: участки лесов вокруг сельских населенных пунктов и садовых товариществ .в выделе имеется ООПТ;*

*(отметка о наличии ООПТ, ОЗУ, водоохранной зоны, радиоактивного загрязнения лесов, угрозы возникновения очагов вредных организмов или пожарной опасности в лесах)*

2.2. Фактическая таксационная характеристика лесного насаждения

**соответствует** таксационному описанию.

*Ведомость лесных участков с выявленными несоответствиями таксационным описаниям (Приложение 1) не прилагается*

2.3. Состояние насаждений:

устойчивое (СКС <1,50)   
с нарушенной устойчивостью (СКС ≥1,51-≤4,50)   
с утраченной устойчивостью (СКС ≥4,51)

2.4. Средневзвешенная категория состояния 1,51

Причины ослабления, повреждения насаждения:

*воздействия сильных ветров прошлых лет, повлекшие наклон более 10°, изгиб или вывал деревьев (код 821); воздействия шквалистых и ураганных ветров прошлых лет, повлекшие слом стволов деревьев (код 822). Данные причины определены по следующим признакам: обрыв корней (вывал) прошлых лет; слом ствола под кроной прошлых лет.*

2.4.1 Заселено (отработано) стволовыми вредителями:

Вид вредителя	Порода	Встречаемость заселенных деревьев, % от запаса породы	Встречаемость отработанных деревьев, % от запаса породы	Степень заселения лесного насаждения
1	2	3	4	5
-	-	-	-	-
-	-	-	-	-
-	-	-	-	-
-	-	-	-	-
-	-	-	-	-

2.4.2 Повреждено огнем:

Вид пожара	Порода	Состояние корневых лап		Состояние корневой шейки		Высушивание луба		Обугленность древесины более 1/3 высоты ствола	
		% поврежденных огнем корней	% деревьев с данным повреждением	Обугленность древесины шейки по окружности	% деревьев с данным повреждением	по окружности (1/4; 1/2; 3/4; более 3/4)	% деревьев с данным повреждением	по окружности ствола (< 1/2; > 1/2)	% деревьев с данным повреждением
1	2	3	4	5	6	7	8	9	10
-	-								
-	-								
-	-								
-	-								

2.4.3 Поражено болезнями:

Болезнь/возбудитель	Порода	Встречаемость % от запаса насаждения	Степень поражения лесного насаждения (слабая, средняя, сильная)
1	2	3	4
-	-	-	-
-	-	-	-
-	-	-	-
-	-	-	-
-	-	-	-

2.5. Выборке подлежит 9,2 % деревьев по запасу, в том числе:

без признаков ослабления 0 %,  
 ослабленных 0 %,  
 сильно ослабленных 0 %,  
 усыхающих 0 %,  
 свежего сухостоя 0 %,  
 свежего ветровала 0 %,  
 свежего бурелома 0 %,  
 старого сухостоя 0 %,  
 старого ветровала 4,8 %,  
 старого бурелома 4,4 %.

Причины назначения: \_\_\_\_\_  
 Причины назначения: \_\_\_\_\_  
 Причины назначения: \_\_\_\_\_  
 Причины назначения: \_\_\_\_\_

2.6. Полнота лесного насаждения после уборки деревьев, подлежащих рубке, составит: 0,5.

Критическая полнота для данной категории лесных насаждений и преобладающей породы составляет: не лимитируется

### ЗАКЛЮЧЕНИЕ к инструментальному обследованию участка.

С целью предотвращения негативных процессов, снижения ущерба от их воздействия назначено: не требует мероприятий.

Участковое лесничество	Урочище (дача)	Квартал	Выдел	Площадь выдела, га	Лесопатологический выдел	Площадь лесопатологического выдела	Вид мероприятия	Площадь мероприятия, га	Породы	Доля выбираемой древесины по запасу, %	Рекомендуемый срок проведения мероприятия
1	2	3	4	5	6	7	8	9	10	11	12
Угодско-Заводское	.	32	11	18,3	-	-	не требует мероприятий	-	-	-	-

Ведомость временной пробной площади и абрис участка прилагаются (приложение 2 и 3 к Акту).

РЕКОМЕНДАЦИИ по проведению мероприятий, не относящихся к мероприятиям по предупреждению распространения вредных организмов нет.

Дата проведения ЛПО: 04.08.2021 года.

Дата составления документа: 30.08.2021 года.

Исполнитель работ по проведению лесопатологического обследования

Фамилия, имя и отчество (при наличии) Бубнов А.В.

Организация филиал ФБУ "Рослесозащита" - "ЦЗЛ Калужской области"

Должность зам. нач. отдела

Подпись \_\_\_\_\_

Телефон 8 (4842) 56-22-57

Результаты проведения лесопатологического обследования лесных насаждений

Субъект Российской Федерации: Калужская область за август 2021 г. Лесничество (лесопарк): Жуковское  
 Участковое лесничество: Угодско-Заводское Урочище (лесная дача):

Номер квартала	Номер выдела	Площадь выдела, га	Лесное назначение лесов	Категория защитных лесов	ОЗУ	Участки лесов вокруг сельских населенных пунктов и садовых товариществ	Номер лесопатологического выдела	Площадь лесопатологического выдела, га	Таксационная характеристика лесного насаждения										Распределение деревьев по категориям состояния, % от запаса										Назначенные мероприятия																							
									состав	порода	возраст	средняя высота, м	средний диаметр, см	тип леса	полнота	бонитет	запас, куб. м/га	число деревьев на проб. пт.	без признаков ослабления	ослабленные			сильно ослабленные			усыхающие			свежий сухой	свежий ветровал	свежий бурелом	старый сухой	старый ветровал	старый бурелом	Причина ослабления, повреждения	Лесажит рубке, % от запаса	вид	Назначенные мероприятия														
1	2	3	4	5	6	7	8	9	10	11	12	13	14	15	16	17	18	19	20	Н	Р	Н	Р	Н	Р	Н	Р	Н	Р	Н	Р	Н	Р	24	25	26	27	28	29	30	31	32	33	34	35	36						
32	11	18,3	Защитные	Зеленые и лесопарковые зоны	Участки лесов вокруг сельских населенных пунктов и садовых товариществ	-	-	8	9	10	11	12	13	14	15	16	17	18	19	20	21	22	23	24	25	26	27	28	29	30	31	32	33	34	35	36	не проводится мероприятия	площадь, га	18,3													
									9С1Б+Е	Всего	65	25	28	КИС	0,6	1А	290	328	76,4		14,4											4,8	4,4	821;	9,2																	
										С	-	-	-	-	-	-	-	-	75,3		14,9										4,9	4,9	822.	9,8																		
										Б	-	-	-	-	-	-	-	-	83,6		12,3										4,1																					
										Е	-	-	-	-	-	-	-	-	100,0																																	

Условные обозначения: Н - деревья не подлежат рубке; Р - деревья подлежат рубке.  
 Исполнитель работ по проведению лесопатологического обследования:

Фамилия, имя и отчество (при наличии) Бубнов А.В. Подпись

Дата составления документа 30.08.2021

**ВРЕМЕННАЯ ПРОБНАЯ ПЛОЩАДЬ № 1**

1.1 Субъект Российской Федерации: Калужская область  
 Лесничество Жуковское  
 Участковое лесничество: Угодско-Заводское  
 Урочище (дача): -  
 Квартал 32 Выдел 11 Площадь выдела 18,3 га.  
 Лесопатологический выдел: - Площадь лесопатологического выдела -

1.2 Метод перчета: ленточная пробная площадь.

Количество лент / площадок: 1  
 Размеры площадок (длина x ширина/радиус): 250x30 м.  
 Размер временной пробной площади: Размер временной пробной площади: 0,75 га.

1.3 Фактическая таксационная характеристика насаждения:

Состав: 9С1Б+E возраст 65 лет тип леса КИС  
 полнота 0,6; бонитет 1А; запас на га 290 кубм.  
 возобновление отсутствует.

1.4 Номер очага вредных организмов: б/н.

Тип очага вредных организмов: -


Фаза развития очага вредных организмов: -

1.5 Причина ослабления, повреждения насаждения и время:

*воздействия сильных ветров прошлых лет, повлекшие наклон более 10°, изгиб или вывал деревьев (код 821); воздействия шквалистых и ураганных ветров прошлых лет, повлекшие слом стволов деревьев (код 822). Время повреждения: 2019-2020 гг. Состояние насаждения: ослабленное, Средневзвешенная категория состояния насаждения: 1,51.*

1.6 Назначенные мероприятия: не требует мероприятий.

Исполнитель работ по проведению лесопатологического обследования:

Фамилия, имя  
 и отчество (при наличии) Бубнов А.В. Подпись 

Дата составления документа: 30.08.2021 года.

### ВЕДОМОСТЬ ПЕРЕЧЕТА ДЕРЕВЬЕВ

Итоговая ведомость по насаждению. СКС насаждения: 1,51.

Ступени толщины см	Количество деревьев по категориям состояния, шт.																Всего		
	1		2		3		4		5		5 (а,б,в)			5 (г,д,е)			шт. куб.м.	в т.ч. подлежит рубке, %	
	Н	З	Н	З	Н	З	Н	З	Н	З	Н	З	О	Н	З	О			
1	2	3	4	5	6	7	8	9	10	11	12	13	14	15	16	17	18	19	
8	2																	2/ 0,07	
12	6		1															7/ 0,63	
16	13		3											2				18/ 3,25	0,6
20	29		6											3				38/ 12,32	0,9
24	68		13											9				90/ 45,39	2,7
28	77		15											10				102/ 74,1	3,2
32	38		7											4				49/ 48,41	1,2
36	11		2											2				15/ 19,29	0,6
40	4		1															5/ 8,1	
более 40	2																	2/ 4,04	-0,053659
итого, шт	250		48											30				328	9,1
итого, куб.м.	164,7		31,1											19,8				215,6	9,2
итого, куб.%	76,4		14,4											9,2				100	9,2

Порода: С. СКС породы: 1,54.

Ступени толщины см	Количество деревьев по категориям состояния, шт.																Всего		
	1		2		3		4		5		5 (а,б,в)			5 (г,д,е)			шт. куб.м.	в т.ч. подлежит рубке, %	
	Н	З	Н	З	Н	З	Н	З	Н	З	Н	З	О	Н	З	О			
1	2	3	4	5	6	7	8	9	10	11	12	13	14	15	16	17	18	19	
8	1																	1/ 0,03	
12	4		1															5/ 0,45	
16	9		2											2				13/ 2,34	0,7
20	18		4											2				24/ 7,92	0,7
24	53		11											8				72/ 36,72	2,9
28	70		14											10				94/ 68,62	3,8
32	36		7											4				47/ 46,53	1,4
36	10		2											2				14/ 18,06	0,7
40	4		1															5/ 8,1	
более 40	2																	2/ 4,03	-0,091697
итого, шт	207		42											28				277	10,1
итого, куб.м.	145,1		28,7											19,0				192,8	9,8
итого, куб.%	75,3		14,9											9,8				100	9,8

Порода: Б. СКС породы: 1,29.

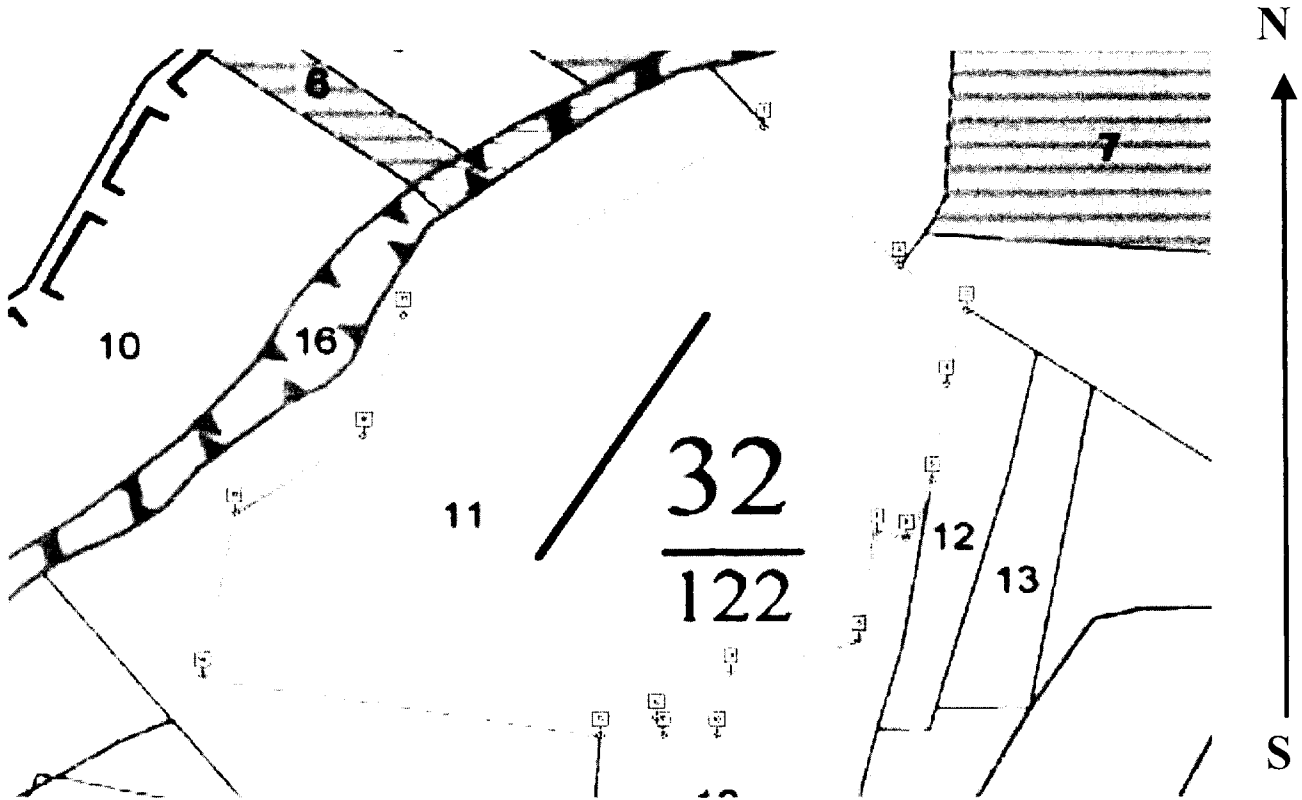
Ступени толщины см	Количество деревьев по категориям состояния, шт.																Всего		
	1		2		3		4		5		5 (а,б,в)			5 (г,д,е)			шт. куб.м.	в т.ч. подлежит рубке, %	
	Н	З	Н	З	Н	З	Н	З	Н	З	Н	З	О	Н	З	О			
1	2	3	4	5	6	7	8	9	10	11	12	13	14	15	16	17	18	19	
8	1																	1/ 0,04	
12	2																	2/ 0,18	
16	3		1															4/ 0,72	
20	9		2											1				12/ 3,72	2,2
24	12		2											1				15/ 7,05	2,3
28	6		1															7/ 4,69	
32	2																	2/ 1,88	
36	1																	1/ 1,23	
-																		0/ 0	
-																		0/ 0	
итого, шт	36		6											2				44	4,5
итого, куб.м.	16,3		2,4											0,8				19,5	4,1
итого, куб.%	83,6		12,3											4,1				100	4,1





### Абрис участка

Масштаб 1:5000



Условные обозначения:		граница меропрития		ленты перечета		
-----------------------	--	--------------------	--	----------------	--	--

№ квартала	№ выдела	№ ЛП выдела	Размеры ленты (круговой площадки) перечета					Координаты ЛП	
			№ ленты	Длина, м	Ширина, м	Радиус, м	Площадь, га		
32	11	-	1	250	30	-	0,75	55,03531	36,694144

Номера точек	Координаты		Длина, м
1->2	55,0363°	36,69366°	153,1
2->3	55,03529°	36,6953°	62,4
3->4	55,03497°	36,69611°	64,4
4->5	55,03441°	36,6959°	82,3
5->6	55,03367°	36,69575°	51
6->7	55,03324°	36,69547°	23,3
7->8	55,03328°	36,69511°	91,4
8->9	55,03246°	36,69495°	100,2
9->10	55,03219°	36,69345°	54,5
10->11	55,03171°	36,69331°	40,6
11->12	55,03171°	36,69267°	14,8
12->13	55,03183°	36,69259°	45,4
13->14	55,03169°	36,69192°	300
14->15	55,03203°	36,68725°	139,7
15->16	55,03327°	36,68757°	116
16->17	55,03388°	36,68906°	104,9
17->1	55,03479°	36,68947°	315,2

Исполнитель работ по проведению лесопатологического обследования:

Фамилия, имя  
и отчество (при наличии)

Бубнов А.В.

Подпись

Дата составления документа:

30.08.2021 года.



## Таксационное описание

№ п/п	Участок	Вид	Площадь, га	Высота, м	Доминант	Субдоминант	Возраст, лет	Класс	Сорт	Средний диаметр, см	Средняя плотность, шт/га	Объем, тыс. м <sup>3</sup>	Земельный фонд, м <sup>2</sup>	Использование
8	3 7Б2С1Е	Е	70	27,30	СЛ	С2	63	44						
		единичные деревья												
		подрост: 10Е (30) 6,0 м, 1,5 тыс. шт/га												
		подлесок: ЛШ Р СРЕДНИЙ												
		СОСТАВ НЕОДНОРОДНЫЙ, ПОЛНОТА НЕРАВНОМЕРНАЯ, РАЗМЕЩЕНИЕ ПОДРОСТА ГРУППОВОЕ, НАСАЖДЕНИЕ РАЗНОВОЗРАСТНОЕ												
		озу: УЧАСТКИ ЛЕСА ВОКРУГ СЕЛЬСКИХ НАСЕЛЕННЫХ ПУНКТОВ												
9	4,7 6С2Е2Е	Е	65	24,24	БР	В2	24	1269			761			РУБКА ОБНОВЛЕН 20%
		подрост: 10Е (35) 8,0 м, 3,0 тыс. шт/га												
		подлесок: Р Ж РЕДКИЙ												
		озу: УЧАСТКИ ЛЕСА ВОКРУГ СЕЛЬСКИХ НАСЕЛЕННЫХ ПУНКТОВ												
10	8,0 6С1Е1Е2Б	Е	110	30,40	СЛ	С2	7	390	3120	1872	1	40		
		подрост: 10Е (30) 8,0 м, 2,5 тыс. шт/га												
		подлесок: ЛШ Р СРЕДНИЙ												
		СОСТАВ НЕОДНОРОДНЫЙ, ПОЛНОТА НЕРАВНОМЕРНАЯ, РАЗМЕЩЕНИЕ ПОДРОСТА ГРУППОВОЕ, НАСАЖДЕНИЕ РАЗНОВОЗРАСТНОЕ												
		селекционная оценка: НОРМАЛЬНЫЕ												
		озу: УЧАСТКИ ЛЕСА ВОКРУГ СЕЛЬСКИХ НАСЕЛЕННЫХ ПУНКТОВ												
11	18,3 9С1Б+Е	Е	65	25,24	КМС	С2	6	290	5307	4776				
		подрост: 10Е (30) 6,0 м, 2,5 тыс. шт/га												
		подлесок: Р КУЛ ЛШ СРЕДНИЙ												
		ПОЛНОТА НЕРАВНОМЕРНАЯ												
		озу: УЧАСТКИ ЛЕСА ВОКРУГ СЕЛЬСКИХ НАСЕЛЕННЫХ ПУНКТОВ												
12	1,7 5С1Е4Б	Е	80	26,28	БР	В2	7	320	544	272		9		
		подрост: 10Е (35) 6,0 м, 3,0 тыс. шт/га												
		подлесок: Р Ж РЕДКИЙ												
		озу: УЧАСТКИ ЛЕСА ВОКРУГ СЕЛЬСКИХ НАСЕЛЕННЫХ ПУНКТОВ												
13	1,6 7Е2С1Б+Е	Е	80	27,32	БР	В3	7	350	560	392		8		
		подрост: 10Е (30) 6,0 м, 2,0 тыс. шт/га												
		подлесок: Р Ж РЕДКИЙ												
		СОСТАВ НЕОДНОРОДНЫЙ, ПОЛНОТА НЕРАВНОМЕРНАЯ, РАЗМЕЩЕНИЕ ПОДРОСТА ГРУППОВОЕ												
		селекционная оценка: НОРМАЛЬНЫЕ												
		озу: УЧАСТКИ ЛЕСА ВОКРУГ СЕЛЬСКИХ НАСЕЛЕННЫХ ПУНКТОВ												
14	14,4 6С2Е2Б+Е	Е	70	28,28	КМС	С2	5	260	3744	2246		749		
		подрост: 10Е (30) 6,0 м, 2,0 тыс. шт/га												
		подлесок: Р Ж РЕДКИЙ												
		СОСТАВ НЕОДНОРОДНЫЙ, ПОЛНОТА НЕРАВНОМЕРНАЯ, РАЗМЕЩЕНИЕ ПОДРОСТА ГРУППОВОЕ												
		селекционная оценка: НОРМАЛЬНЫЕ												
		озу: УЧАСТКИ ЛЕСА ВОКРУГ СЕЛЬСКИХ НАСЕЛЕННЫХ ПУНКТОВ												

